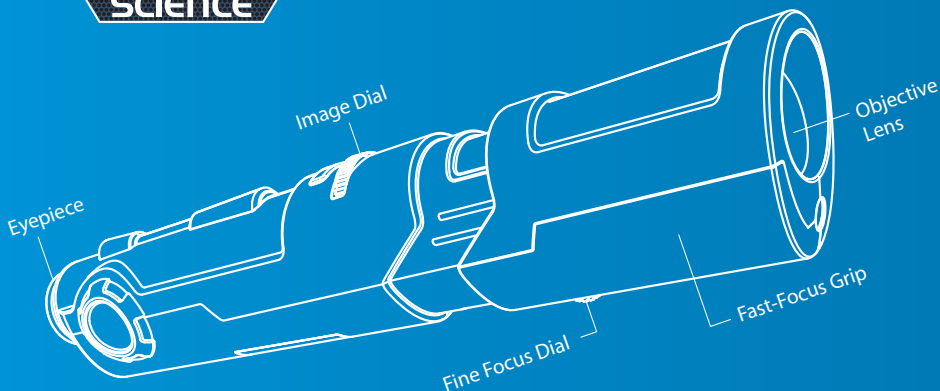


# STAR WARS

## SCIENCE

# JEDI™ TELESCOPE INSTRUCTION MANUAL



## Using your Jedi™ Telescope

### Telescope Mode

1. Turn the image dial until you no longer see an image and are looking through the telescope.
2. Slide the fast-focus grip to quickly put the image into focus. Then turn the fine focus dial to put the image in sharper focus.

### Space Image Mode

Turn the image dial while looking through your telescope. As you rotate the dial through the images (moving the wheel clockwise), refer to the educational guide to learn more about what you are seeing. For best image viewing, point the telescope objective lens toward a light source.

### Care and Cleaning

- Clean the telescope with a damp or dry cloth only.
- Do not immerse in water or any other liquid.
- To clean lenses, use a soft cloth. Do not use tissue paper, as it may scratch the lenses.

KEEP THESE INSTRUCTIONS FOR FUTURE REFERENCE — DO NOT DISCARD

Questions? Visit [unclemilton.com](http://unclemilton.com)



© 2015 UMI. All rights reserved.

® and ™ designate U.S. trademarks of Uncle Milton Industries, Inc.  
P.O. Box 6281 Thousand Oaks, CA 91359 USA. Printed in China.  
Product and colors may vary.

© 2015 Lucasfilm Ltd. & © or TM where indicated. All rights reserved.



**CAUTION:** Never use your telescope to look at the sun.

**PRODUCT:** Star Wars® Jedi Telescope

**DATE RELEASED:** 05/3/15

**BOX DIMENSIONS:** 22"W x 8.5"H

**ITEM#:** 15053

**FILE NAME:** 15053\_0250\_1010\_FA\_V01.ai

**DESCRIPTION:** Educational Material

**SPECS:** CMYK, 110 GSM "ART" PAPER, VARNISH

**ARTWORK AT 100% • 175 LINE SCREEN • POSITIVE IMAGE • EMULSION DOWN**

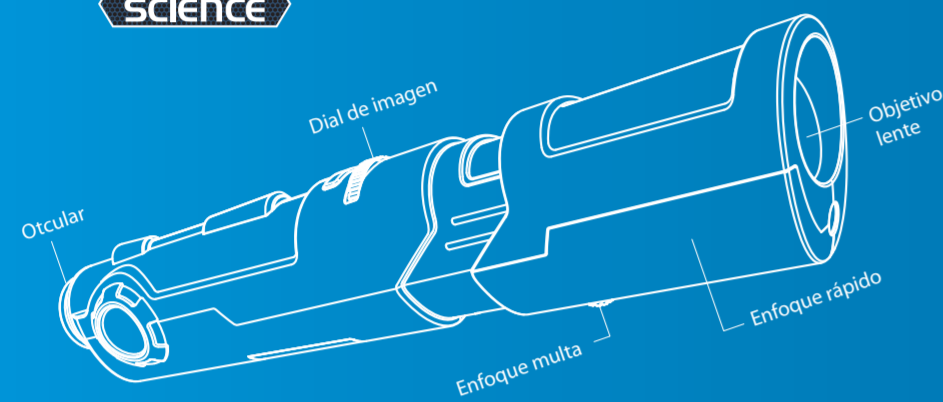
# FRONT: 4 COLOR



## JEDI™ TELESCOPE INSTRUCCIONES

6+

15162



### Uso del Jedi™ Telescope

#### Modo de telescopio

1. Gira el dial de imágenes hasta que no aparezca ninguna imagen y puedas ver a través del telescopio.
2. Desliza la empuñadura de enfoque rápido para enfocar rápidamente la imagen. Luego gira el dial de enfoque fino para obtener una imagen más nítida.

#### Modo con imágenes del espacio

Gira el dial de imágenes mientras miras por el telescopio. A medida que giras el dial (en el sentido de las agujas del reloj) y pasas las imágenes, consulta la guía educativa para obtener más información sobre lo que estás viendo. Para conseguir una imagen óptima, apunta el objetivo del telescopio hacia una fuente de luz.

#### Cuidado y limpieza

- Limpia el telescopio con un paño húmedo o seco solamente.
- No lo sumerjas en agua ni ningún otro líquido.
- Para limpiar las lentes, utiliza un paño suave. No utilices papel tisú, ya que puede rayar las lentes.

CONSERVAR ESTAS INSTRUCCIONES PARA FUTURAS CONSULTAS. NO TIRAR.  
¿Preguntas? Visita [unclemilton.com](http://unclemilton.com)



© 2015 UMI. Todos los derechos reservados.  
® and ™ designan las marcas registradas de Uncle Milton Industries, Inc.  
P.O. Box 6281 Thousand Oaks, CA 91359 USA. IMPRESO EN CHINA.  
© 2015 © & ™ Lucasfilm Ltd. Todos los derechos reservados.

**PRECAUCIÓN:** Nunca utilices el telescopio para mirar el sol.  
15162-0250-0515-V01

### Dagobah™

Dagobah es un pantano húmedo y neblinoso que constituye el hábitat perfecto para animales como serpientes, lagartos, murciélagos e insectos. En las junglas tupidas y aguas turbias de Dagobah, abundan las babosas de pantano, las serpientes dragón y las arañas de nudos blancas. Algunas de esas criaturas se refugian en las raíces de los árboles retorcidos.

El planeta Tierra tiene muchos lugares que se parecen a los pantanos y ciénagas de esta región. Los cipreses de las tierras pantanosas de Luisiana se asemejan a los árboles retorcidos de Dagobah, con sus raíces al descubierto. Los pantanos y otras tierras cenagosas ayudan a absorber la fuerza de los fuertes vientos y mareas y protegen las tierras aledañas de tormentas e inundaciones.

Constituyen un ambiente único a mitad de camino entre un hábitat terrestre (tierra) y uno acuático (agua). Muchas de estas tierras al principio son lagos con árboles y arbustos, pero los lagos se van llenando a medida que esos árboles mueren y se descomponen. Con el tiempo, la profundidad de las aguas disminuye al punto de convertirse en un pantano. Diversas especies salvajes viven en estas regiones, donde consiguen alimento y refugio.

Entre los animales que habitan estas áreas se encuentran una variedad de aves, mamíferos, reptiles, insectos y anfibios. Muchas de las especies en peligro de extinción de nuestro planeta viven en zonas pantanosas o dependen de ellas para su supervivencia.



Dagobah



Louisiana swamp

### Mustafar™

Mustafar es un pequeño planeta ardiente ubicado en el Bordo Exterior y cerca del límite del Espacio Salvaje y las Regiones Desconocidas. La superficie de Mustafar está cubierta de afiladas montañas de color negro azabache que nunca dejan de escupir fuego y lava en todas las direcciones. Ríos anchos de lava atraviesan el sombrío paisaje bajo un cielo atarborado de cenizas negras provenientes de



Mustafar

Una vez que sale a la superficie, el magma pasa a llamarse «lava». Finalmente, la lava se enfría y solidifica. Con el pasar de muchos años, las capas de lava se acumulan unas sobre otras para producir la estructura en forma de montaña que denominamos «volcán».

Resulta difícil calcular la cantidad de volcanes que hay en nuestro planeta, ya que muchos de ellos se encuentran en el lecho oceánico. Los científicos calculan que ¼ de las erupciones de lava pasan desapercibidas porque ocurren debajo de la superficie del océano. También creen que existen alrededor de 1000 volcanes sobre la superficie terrestre que podrían entrar en erupción en el futuro.

las incesantes erupciones volcánicas. Los habitantes de Mustafar son seres insectoides llamados mustafarianos que pasan su vida buscando minerales en los ríos de lava.



Erupción volcánica

El planeta Tierra tiene varias capas. La capa exterior se denomina «corteza». La capa que se encuentra por debajo de esta, a unos 2900 km, está formada por roca sólida y se llama «manto». La capa más interna se llama «núcleo», que tiene temperaturas muy altas. En algunas partes del manto, las rocas se encuentran en estado líquido, (lo cual se denomina «roca fundida» o «magma») debido a las altas temperaturas y presiones. Cuando aumenta la presión en el manto, el magma sube y atraviesa la corteza terrestre, lo que genera una chimenea en la superficie.



Kamino

### Kamino™

Kamino es un planeta misterioso con océanos turbulentos y tempestuosos. Toda la superficie del planeta está cubierta de agua debido al calentamiento global. Las plataformas continentales de hielo se derritieron y el nivel de los océanos aumentó, lo que ocasionó que el agua tapara toda la tierra. Los nativos del planeta, los kamianinos, tuvieron que reconstruir las ciudades sobre pilotes para protegerlas de las incesantes tormentas.

Al ver la Tierra desde el espacio, lo que más se puede observar es agua. Tres cuartos de la superficie del planeta Tierra están cubiertos de agua, razón por la cual a veces se lo llama «planeta azul» o «planeta de agua».

El agua de la Tierra se mueve constantemente en ciclos. Se evapora de los océanos, viaja por el aire, cae en forma de lluvia sobre la tierra y luego vuelve a los océanos. Hay preocupación entre los científicos por la posibilidad de que el calentamiento global cause el derretimiento de los hielos y el aumento del nivel de los mares, lo que produciría cambios en las áreas costeras y reduciría las tierras.

### Coruscant™

Coruscant solía ser un planeta cubierto de océanos, pero ahora es un gran paisaje urbano. Tras muchos años de sobrepoblación, los océanos y otras masas de agua fueron desapareciendo. Para satisfacer las necesidades de los billones de habitantes, en la actualidad se derrite agua de los casquetes polares para luego distribuirla a todo el planeta mediante un sistema de tuberías.



Coruscant



Témpano

Un casquete de hielo polar es una área cubierta de hielo ubicada en las regiones de alta latitud de un planeta o luna. El hielo se forma porque estas regiones reciben menos luz solar y son mucho más frías que otras áreas. Los casquetes polares del planeta Tierra se encuentran en el Polo Norte, denominado Ártico, y en el Polo Sur, en la Antártida.

En la Antártida se encuentra el 90 por ciento del hielo de nuestro planeta. El Ártico también está cubierto de hielo, pero se está derretiendo rápidamente debido a que en esta región las temperaturas aumentan el doble de rápido que en el resto del mundo. En un par de décadas, todo el hielo del Ártico podría desaparecer durante los meses estivales.

### Jedi Starfighter™



Space Shuttle

El caza estelar Jedi es un vehículo pequeño en forma de cuna con espacio para una sola persona. Lo utilizaban los caballeros Jedi para realizar tareas de exploración y, a pesar de que contaba con armas, la mayoría de los pilotos Jedi preferían usar la Fuerza en lugar de la violencia.

Un transbordador espacial es un vehículo capaz de viajar a través del espacio con una tripulación y regresar para volver a utilizarse. Permite el transporte de tripulaciones hasta una estación espacial y a veces se usa para desplegar o recuperar satélites.

En la Tierra, hay un programa de transbordadores espaciales llevado a cabo por el gobierno de los Estados Unidos que se denomina Sistema del Transbordador Espacial (STS, por su sigla en inglés). Estos transbordadores llevan astronautas hasta el espacio dentro de un avión espacial alado llamado orbitador. El orbitador se lanza desde el suelo con la ayuda de un gran tanque

de combustible y dos cohetes propulsores blancos. Tanto el tanque como los propulsores se desprenden del orbitador tras el despegue y este último da una vuelta al planeta antes de regresar a tierra.

Los transbordadores espaciales del STS han tenido muchas misiones exitosas en las que se transportó a astronautas hasta el espacio por períodos de alrededor de una semana por vez. Sin embargo, algunas de ellas no fueron exitosas y los científicos se han esforzado por mejorar la seguridad y el diseño de las naves. En la actualidad, los transbordadores espaciales se utilizan para transportar suministros y componentes desde la Tierra para construir la Estación Espacial Internacional.



Jedi Starfighters

# BACK: 4 COLOR

### Kashyyyk™

Kashyyyk, hogar de los wookiees, es un planeta exuberante con enormes árboles.

Tiene cuatro continentes, que cubren alrededor del 40 por ciento de su superficie. Los continentes de Kashyyyk están cubiertos de bosques con una pequeña región desértica, grandes praderas y cadenas montañosas de baja altitud. También cuenta con un océano tropical con archipiélagos, arrecifes de coral y playas de arena.

La Tierra tiene siete continentes, que cubren alrededor del 30 por ciento de su superficie. Los continentes son grandes masas de tierra que a veces se encuentran separadas por océanos. En orden de tamaño decreciente, los continentes de nuestro planeta son los siguientes: Asia, África, América del Norte, América del Sur, Antártida, Europa y Oceanía.



Kashyyyk

### Death Star™

En la galaxia de Star Wars, las estaciones espaciales pueden orbitar y viajar a través del espacio profundo. Algunas de ellas funcionan como puertos espaciales y estaciones de investigación y morada, mientras que otras se utilizan como bases militares. Entre las más conocidas de estas estaciones militares encontramos a la Estrella de la Muerte original y a la segunda Estrella de la Muerte, construidas por el malvado Imperio Galáctico como estaciones de batalla para destruir planetas enteros. La Estrella de la Muerte original era gigante (del tamaño de una luna pequeña), pero la segunda era aún más grande. Las Estrellas de la Muerte contaban con turboláseres y podían viajar por el hiperespacio.

Las estaciones espaciales son grandes satélites creados, diseñados y construidos por el ser humano para que las personas vivan y trabajen en el espacio exterior durante semanas, meses o, en algunas ocasiones, años. Orbitan alrededor de la Tierra y funcionan como bases para explorar planetas, realizar investigaciones y reparar otros satélites.

La Estación Espacial Internacional de nuestro planeta se encuentra a unos 400 km de la superficie terrestre. Se puede observar a simple vista y da 15 vueltas a la Tierra por día. Esta estación espacial es un proyecto en conjunto de 16 países: Estados Unidos, Rusia, Japón, Canadá, Brasil, el Reino Unido, Francia, Alemania, Bélgica, Italia, los Países Bajos, Dinamarca, Noruega, España, Suecia y Suiza. Comenzó a construirse en 1998 y al día de hoy sigue en proceso de construcción. Desde el año 2000, viven personas a bordo de ella. La Estación Espacial Internacional cuenta con 4000 m<sup>2</sup> de paneles solares que suministran energía a sus seis laboratorios.



International Space Station

### Rodia™

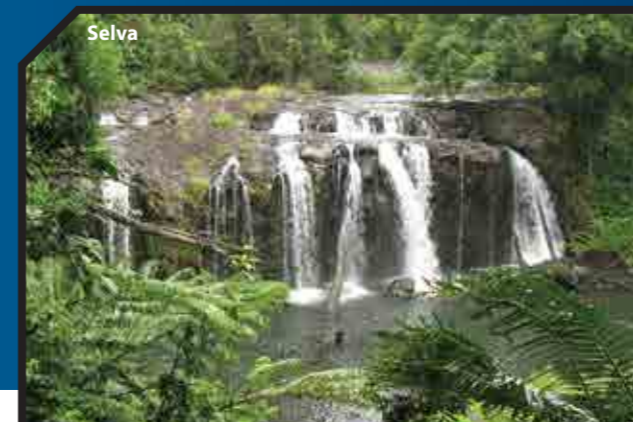
Rodia es un planeta caliente y húmedo que solía estar cubierto de junglas espesas en las que habitaban diversas especies de flora (plantas) y fauna (animales). A medida que la población humana de Rodia fue creciendo, también se expandieron las inmensas ciudades y áreas industriales. Con el tiempo, la contaminación acabó con gran parte del hábitat natural del planeta. Esta pérdida de hábitats naturales provocó la disminución o la extinción de muchas plantas y animales nativos que se valían del ecosistema de junglas para conseguir alimento y refugio. Dado que este ambiente de junglas no era apto para la agricultura, los rodianos se convirtieron en cazadores para así poder alimentarse. Como consecuencia de la sobrepoblación y la caza excesiva, muchas de las especies salvajes de Rodia se extinguieron.

En la Tierra hay Junglas similares a las de Rodia. Estas selvas tropicales son húmedas y cálidas, con un promedio de entre 1300 ml y 10 000 ml de lluvia anuales. Hubo un tiempo en que alrededor del 14 por ciento de la superficie de la Tierra (unas 2 mil millones de hectáreas) estaba cubierto de selvas tropicales, pero con el paso del tiempo esa cifra se ha reducido a tan solo el 2 por ciento. Al igual que las Junglas de Rodia, las selvas tropicales no son aptas para la agricultura y la mayoría de los intentos de cultivar han fracasado, con un consecuente daño al suelo y los sistemas acuíferos.

Las actividades del desarrollo humano, como la



Rodia



Selva

tala, la minería y la construcción de estancias ganaderas, siguen destruyendo las selvas tropicales a una velocidad alarmante. Hoy en día solo quedan 6.5 millones de kilómetros cuadrados de selvas tropicales y cada año desaparecen alrededor de 240 000 kilómetros cuadrados de selva.

En 10 kilómetros cuadrados de selva tropical puede haber hasta 1500 especies de plantas

### Tatooine™

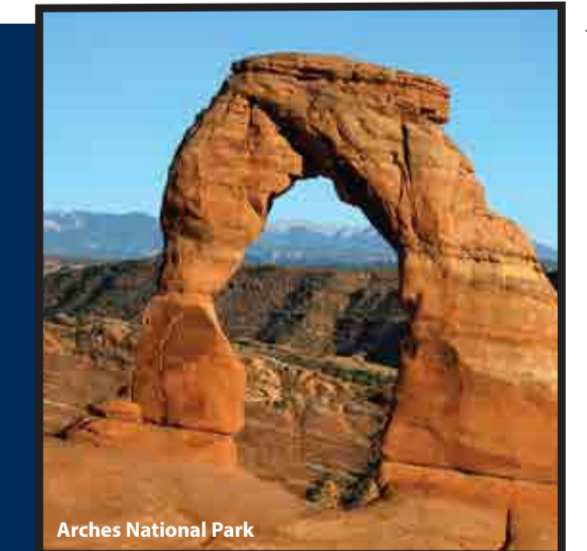
Tatooine es un planeta con extensos desiertos de arena que orbita alrededor de dos soles amarillos idénticos. Su paisaje seco y caluroso comprende cañones, quebradas, mesetas rocosas y kilómetros tras kilómetros de dunas de arena. La Meseta de los Hongos es una formación gigantesca compuesta por grandes piedras erectas que se elevan desde el desierto. Algunas de estas rocas, más anchas en su parte superior, se asemejan a rostros humanoides. La zona es famosa por el popular pero peligroso deporte de carreras de vainas. Una de las carreras de vainas más famosas era la clásica de Boonta Eve. El primer ser humano en ganar esta carrera fue Annakin Skywalker con tan solo 9 años de edad.

En la Tierra existe un lugar similar a la Meseta de los Hongos de Tatooine en la región del desierto de Moab, Utah. Se conoce como Parque Nacional de los Arcos debido a sus 2000 arcos de arenisca. Debajo del parque se



Tatooine, Mushroom Mesa

encuentra un depósito de sal subterráneo que se formó hace unos 3000 años después de que un mar inundara la región y luego se evaporara. Con el paso de millones de años, restos transportados por el viento, inundaciones y océanos cubrieron el depósito de sal y se convirtieron en roca por compresión. La



Arches National Park

roca era más pesada que la sal, lo que generó presión y provocó hundimientos y la licuefacción de la sal.



Freighter

### Millennium Falcon™

El Halcón Milenario es la famosa nave espacial comandada por Han Solo y su primer acompañante, Chewbacca. En un principio, funcionaba como un carguero de reservas que Han Solo había ganado en una competencia y que utilizaba para contrabandear bienes para muchos personajes sospechosos. Aunque su exterior no presentaba un buen aspecto, Han Solo realizó diversas y poderosas mejoras de funcionamiento en su interior. Esta nave espacial legendaria participó de muchas aventuras y jugó un papel importante en la Guerra Civil Galáctica.

Un carguero es una nave que transporta cargamentos de un lugar a otro. Vían por agua o por aire y llevan mercancías y materiales de un país a otro. Los buques de carga suelen estar equipados con grúas para facilitar la carga y descarga y, por lo general, están contruidos con acero soldado. Funcionan durante unos 30 años antes de desmantelarse. Los aviones de carga cumplen las mismas funciones pero en menos tiempo, aunque a

un costo más alto. La mayor parte del comercio internacional se realiza mediante buques de carga o contenedores contruidos para transportar contenedores del tamaño de camiones llenos de productos manufacturados. Las encargadas de su manejo son las compañías de transporte marítimo. Algunos buques de carga no transportan contenedores, sino mercancías a granel en las bodegas de carga ubicadas en el casco del buque.

